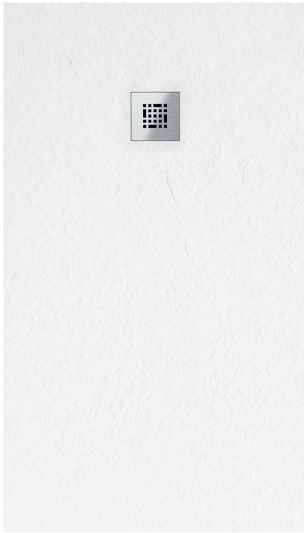


KOINÉ

VOLGA

PLATO DE DUCHA EXTRAPLANO



REJILLA



INCLUIDO

- Plato de ducha.
- Rejilla de acero inoxidable.
- Sifón modelo Compact.
- Instrucciones de montaje.
- Caja de cartón.

EMBALAJE

Individual y de alta resistencia.

Caja de cartón con un marco perimetral de contrachapado de madera. Realizado acorde a las dimensiones de cada plato con una tapa atornillada también de cartón para facilitar su apertura en destino.



CARACTERÍSTICAS BÁSICAS:

Formato (cm):	Ancho: de 70 a 90
	Largo: de 90 a 200
	Espesor: 2,5 - 3,4
Material:	Resina de poliuretano, sílice y otros minerales.
Rejilla:	Acabado en acero inoxidable.
Acabados:	

TEXTURAS COLORES



Pizarra Blanco Total Blanco Roto Bone Capuccino Seda Gris Cenere Negro

CARACTERÍSTICAS DEL PRODUCTO:

Acabado antideslizante: clase III (método de análisis: UNE-ENV 12633:2003).

Bacteriostático y fungistático.

El plato se puede cortar a medida para adaptarse al sitio en el que va a ser instalado

Instalación sobre el suelo o enrasado al suelo.

Totalmente plano en la parte inferior.

100% impermeable, no requiere membrana.

Fácil instalación con silicona, masilla de poliuretano o MS.

Protección ultravioleta (UV).

Fácilmente reparable.

COEFICIENTE DE DILATACIÓN LINEAL

Calor: 0.000008 mm/°C UNE-EN ISO 10545-8:1994 (DIN UNE-EN ISO 10545-8)

Frío: 0.000002 mm/°C UNE-EN ISO 10545-8:1994 (DIN UNE-EN ISO 10545-8)

RESISTENCIA A PRODUCTOS QUÍMICOS

PRODUCTO TESTADO	TIEMPO DE EXPOSICIÓN	DEGRADACIÓN
Vinagre de vino	8 h	A
Lejía	1 h	A
Limpiacristales	8 h	A
Yodo	1 min	B
Limpiador general (<5% tensioactivos aniónicos)	8 h	A
Limpia grasas (<5% tensioactivos aniónicos y policarboxilatos y 5%-15% tensioactivos no iónicos)	8 h	A
Antical	8 h	A
Tinte de pelo (color medio)	1 min	B
Tinte de pelo (color oscuro)	1 min	D
Aceite vegetales de consumo	8 h	A
Líquido desmaquillantes	8 h	A
Acetona	1 min	A
Alcohol 96°	8 h	A
Agua oxigenada	8 h	A
Mercromina	1 min	B
Disolvente orgánico	1 min	A
Zumo de fruta	8 h	A
Café	8 h	A
Vino tinto	8 h	A
Pintalabios	8 h	A
Amoníaco	8 h	A
Tinta	8 h	A
Rotulador permanente	8 h	A
Bolígrafo	8 h	A
Lápizero	8 h	A
Agua fuerte (disolución de ácido clorhídrico)	1 h	B

La clasificación utilizada corresponde a los siguientes códigos: A: Sin cambios importantes visibles. / B: Ligero cambio de color. / C: Moderado cambio de color. / D: Importante cambio de color. / E: Película atacada.

SERVICIOS LOGÍSTICOS BRICK CENTER, S.L.

Andarella, 1, Bloque 2, Planta 4, Puerta 6,
46950, Valencia

KOINÉ

VOLGA

PLATO DE DUCHA EXTRAPLANO

CONDICIONES DE USO Y MANTENIMIENTO:

Siga estos sencillos consejos y podrá disfrutar de su plato de ducha durante muchos años.

Para una limpieza rutinaria (después de ducharse) basta con enjuagar el plato con agua y asegurar una ventilación suficiente del cuarto de baño.

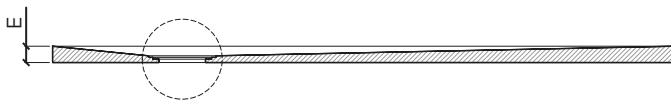
Para una limpieza cuidadosa, se debe enjuagar el plato con agua y cualquier producto comercial para la limpieza de baños existente en el mercado y limpiar con un trapo o una esponja no abrasiva. Es preferible evitar el uso de productos de limpieza o desinfectantes que contengan alcohol.

Los productos abrasivos (estropajos, trapos o similares) tampoco son adecuados, ya que podrían dañar la superficie.

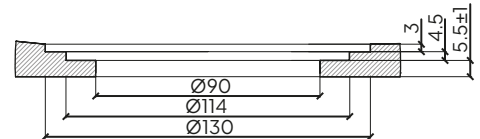
Como mantenimiento, se pueden utilizar productos en spray anti-cal de limpieza de mamparas o similares; estos productos se deben aplicar sobre el plato y después aclarar, su uso es recomendado en aquellas zonas o poblaciones que tengan aguas muy duras (con mucha cal).

PLANOS:

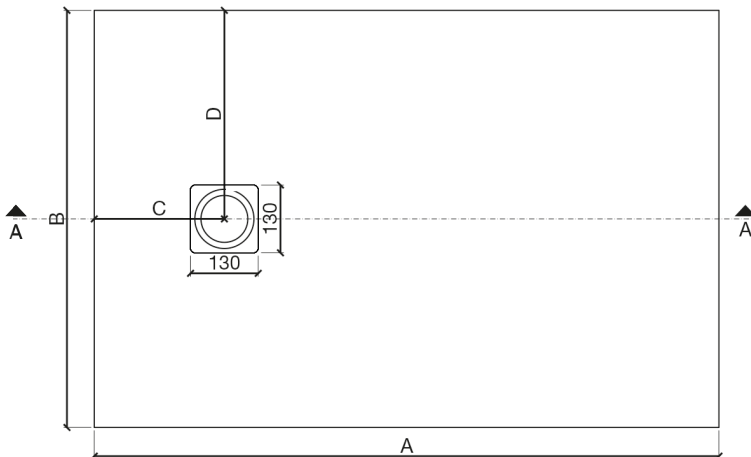
SECCIÓN A



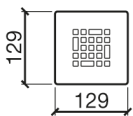
DETALLE B



PLANTA



REJILLA



MOLDES DISPONIBLES
(medidas en mm)

A	B	C	D	E				
900	700	200	350	25				
1000				27				
1100		250		350	28			
1200					30			
1300		300			350	26		
1400						28		
1500		600				350	29	
1600							31	
1700		600					350	32
1800								34
1900	600	350	27					
2000			28					
1000	800		200	350				28
1100								30
1200			250		350			26
1300								28
1400			300			350		29
1500								31
1600			600				350	32
1700								34
1800		600	350					27
1900								28
2000	600	350		28				
1000				30				
1100	200			350	26			
1200					28			
1300	250				350	29		
1400						31		
1500	300					350	32	
1600							34	
1700	600		350				27	
1800							28	
1900	600	350					28	
2000							29	
1000	900			200			350	30
1100								31
1200				250	350			32
1300								34
1400				300		350		27
1500								28
1600			600	350				28
1700								29
1800		600	350					30
1900								31
2000	600	350					32	
1000							34	

SERVICIOS LOGÍSTICOS BRICK CENTER, S.L.

Andarella, 1, Bloque 2, Planta 4, Puerta 6,
46950, Valencia